

ШИФР УЧАСТНИКА _____

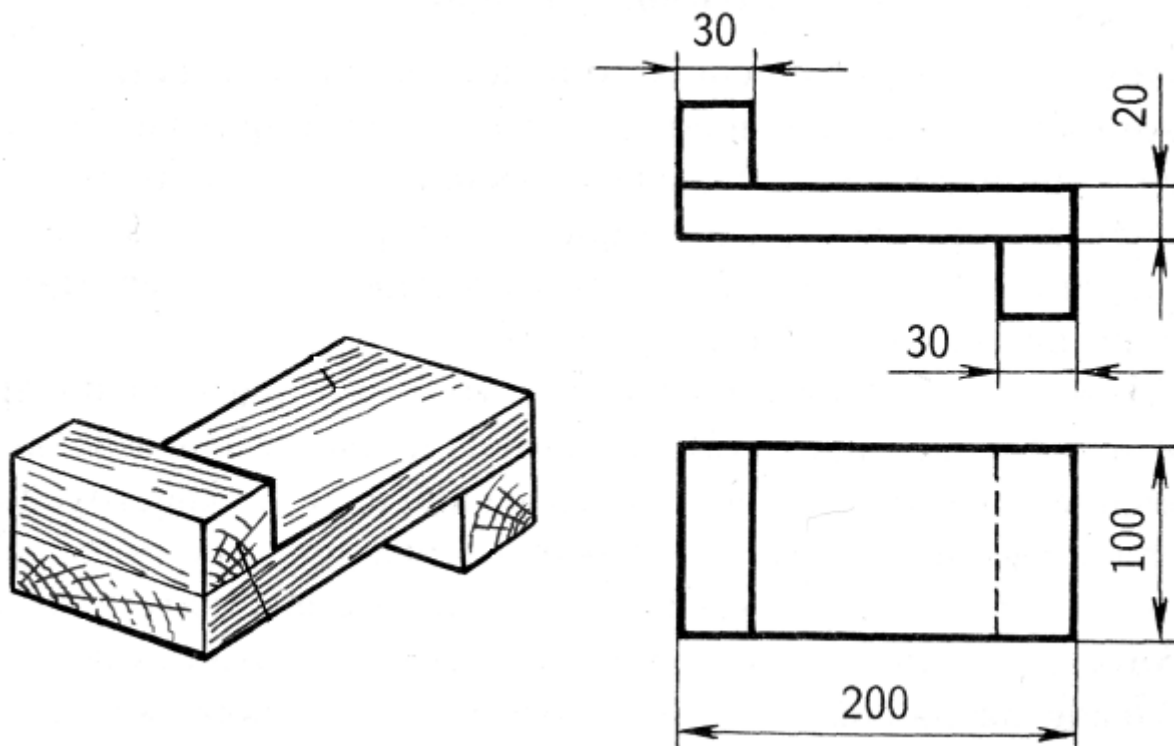
ЗАДАНИЯ ДЛЯ ОБУЧАЮЩИХСЯ

ПРАКТИЧЕСКИЙ ТУР

Время выполнения заданий – 90 минут

Максимальное количество – 35 баллов

Практическая работа «Выполнение приспособления для пиления»



Задание: Изготовьте по чертежу приспособление для пиления.

Материалы и инструменты:

Материалы: доска 20*100*200, брусок 30*30*200.

Инструменты: карандаш, угольник, ножовка по дереву, столярный молоток, наждачная бумага, гвозди длиной 45 мм – 6 шт., рабочая одежда.

ШИФР УЧАСТНИКА _____

**Карта пооперационного контроля практической работы
 «Выполнение приспособления для пиления»**

№	Критерии оценки	Баллы	Количество баллов участника
1	Соответствие внешнего вида учащегося требованиям ТБ (халат, головной убор)	3	
2	Технология изготовления изделия:		
2.1	<i>Соответствие размерам чертежа</i>	5	
2.2	<i>Сборка в соответствии с чертежом</i>	5	
2.3	<i>Качественное соединение деталей (соединение прочное - гвозди забиты или под наклоном, или с двух сторон соединяемых деталей, детали соединены без зазоров, правильно выбраны места для забивания гвоздей, головка гвоздя заглублена и т.д.)</i>	10	
2.4	<i>Чистовая обработка изделия выполнена безупречно</i>	5	
3	Соблюдено время изготовления изделия	2	
4	Соблюдение правил безопасной работы и санитарно-гигиенических требований. Правильная организация рабочего места	5	
	Итого:	35	